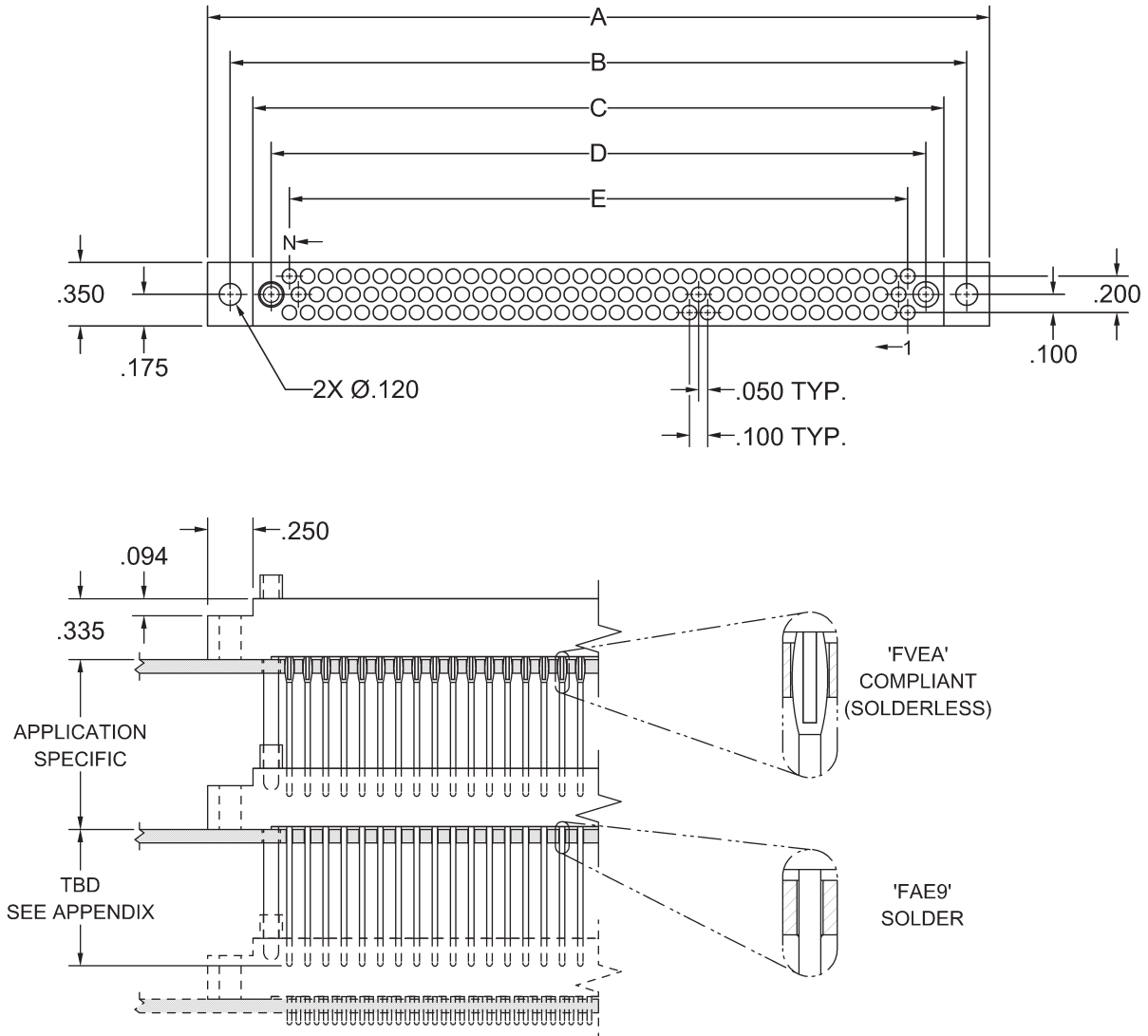


**RECEPTACLE, STACKING  
STYLE FAE9, FVEA**



'N' Contacts	A	B	C	D	E
050	2.500	2.250	2.000	1.800	1.600
062	2.900	2.650	2.400	2.200	2.000
080	3.500	3.250	3.000	2.800	2.600
092	3.900	3.650	3.400	3.200	3.000
104	4.300	4.050	3.800	3.600	3.400

**REFER TO APPENDIX FOR  
TERMINATION DETAILS,  
HARDWARE STYLES,  
POLARIZATION CHART,  
AND PWB PATTERNS**