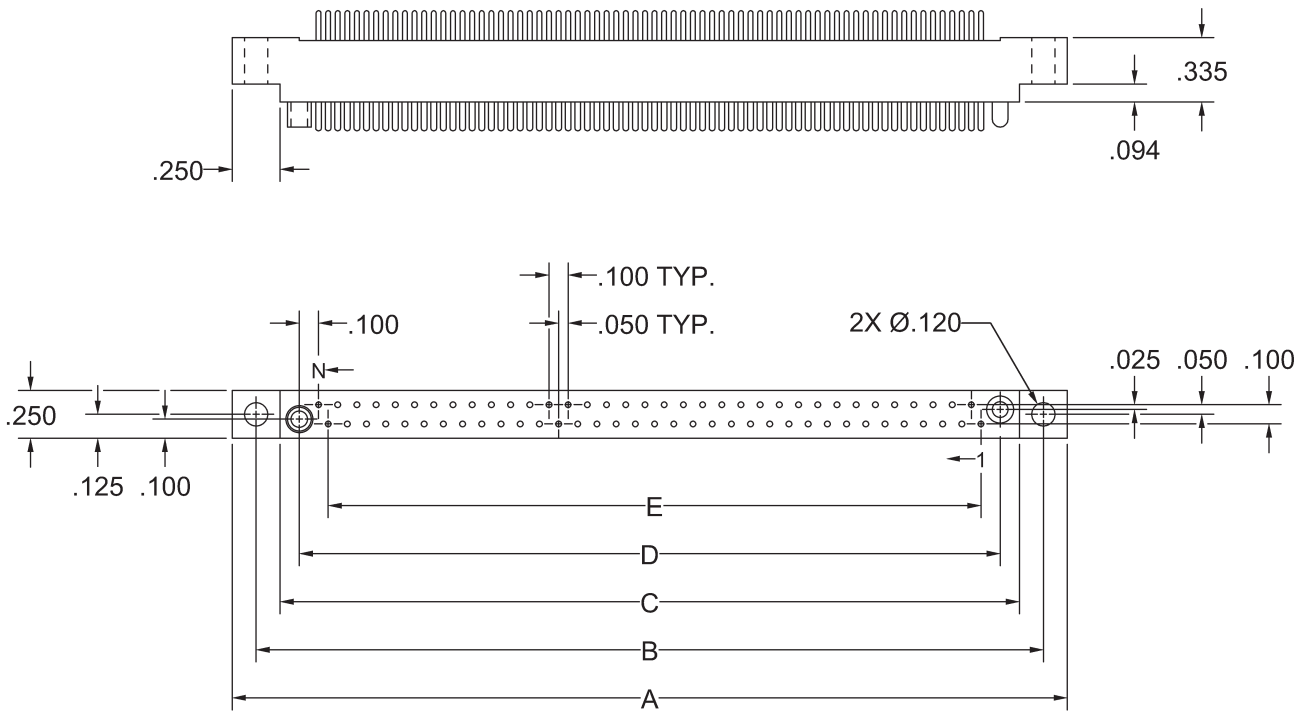


**PLUG, RECEPTACLE PATTERN, STRAIGHT
STYLE MBE, MDE, MSE, MWE**



'N' Contacts	A	B	C	D	E
010	1.350	1.100	.850	.650	.400
014	1.550	1.300	1.050	.850	.600
020	1.850	1.600	1.350	1.150	.900
024	2.050	1.800	1.550	1.350	1.100
026	2.150	1.900	1.650	1.450	1.200
030	2.350	2.100	1.850	1.650	1.400
036	2.650	2.400	2.150	1.950	1.700
040	2.850	2.600	2.350	2.150	1.900
044	3.050	2.800	2.550	2.350	2.100
050	3.350	3.100	2.850	2.650	2.400
054	3.550	3.300	3.050	2.850	2.600
056	3.650	3.400	3.150	2.950	2.700
060	3.850	3.600	3.350	3.150	2.900
066	4.150	3.900	3.650	3.450	3.200
070	4.350	4.100	3.850	3.650	3.400

**REFER TO APPENDIX FOR
TERMINATION DETAILS,
HARDWARE STYLES,
POLARIZATION CHART,
AND PWB PATTERNS**